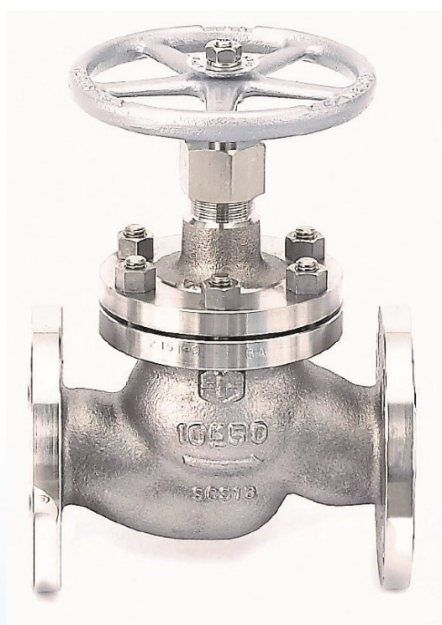




# CVG

## ベローズシールバルブ



イハラサイエンス株式会社  
IHARA SCIENCE CORPORATION

# CVG ベローズバルブ

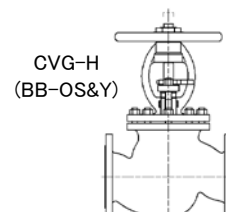
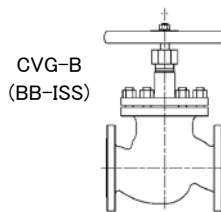
## 仕様

型式	接続サイズ	流量係数 (Cv値)	使用温度 (°C)	使用圧力 (MPa)	概略重量※1 (kg)
CVG-B	15A	4.7	-10 ~ 80	VAC~ 1	2.9
	20A	8.6			3.8
	25A	11.4			5.5
	32A	26			9.5
	40A	29			9.8
	50A	43			16
	65A	71			22
	80A	160			27
	100A	250			34

型式	接続サイズ	流量係数 (Cv値)	使用温度 (°C)	使用圧力 (MPa)	概略重量 (kg)
CVG-H	125A	285	-10 ~ 80	VAC~ 1	55※1
	150A	437			87※1
	200A	770			138※1
	250A	990			220※2
	300A	1500			325※2

※1: フランジ接続の場合の重量になります。

※2: パイプ接続の場合の重量になります。



## 主要材質

部品名	材質		
① ボディ	SCS13(A)	SCS14(A)	SCS16(A)
② ベローズ	SUS316L		
③ ディスク	PTFE(又はPCTFE)※1		
④ ディスクホルダ	SUS316L		
⑤ ベローズフランジ	SUS316L		
⑥ ステム	SUS304		
⑦ ボンネット	SUS304又はSCS13(A)		
⑧ ボディガスケット	PTFE 又は PCTFE		

## 試験検査

耐圧試験	1.5MPa
気密・弁座漏れ試験	1.1MPa
Heリーク試験※2 (真空法)	1 × 10 <sup>-6</sup> Pa・m <sup>3</sup> /sec以下 (PTFE)
	5 × 10 <sup>-10</sup> Pa・m <sup>3</sup> /sec以下 (PCTFE)

※1: ディスク材質は、PTFEが標準です。

PCTFEはご指定によります。(150A以下で選択可能)

※2: パッキン材質によりリークレートが異なります。

## 型式表記

モデル      タイプ      サイズ      接続      ボディー材質      パッキン材質      内面処理

**CVG - ① - ② ③ - ④ ⑤ - ⑥**

※型式例: CVG-B-50FJ-16T-BA(BB-ISSタイプ、サイズ50A、フランジ接続、ボディー材質SCS16(A)、ディスク材質PTFE材質: PTFE、内面BA)

①	
記号	ボンネット構造
B	BB-ISS
H	BB-OS&Y

②					
記号	A呼び	記号	A呼び	記号	A呼び
10	10A	40	40A	125	125A
15	15A	50	50A	150	150A
20	20A	65	65A	200	200A
25	25A	80	80A	250	250A
32	32A	100	100A	300	300A

③	
記号	接続種類
FJ	フランジ(JIS 10K RF)
PW5	パイプ(Sch.5S)

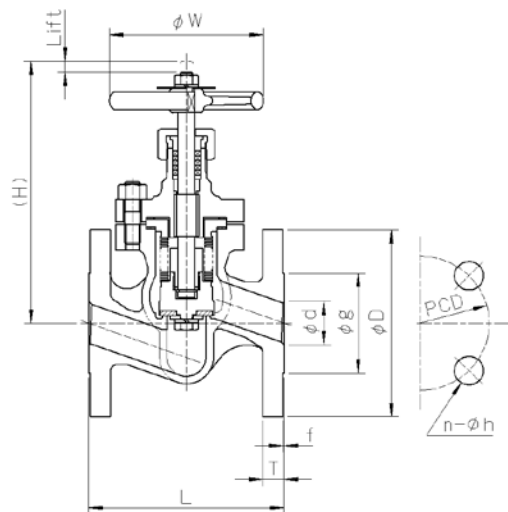
④	
記号	ボディー材質
13	SCS13(A)
14	SCS14(A)
16	SCS16(A)

⑤	
記号	パッキン材質
T	ディスク: PTFE
	ボディガスケット: PTFE
CT	ディスク: PTFE
	ボディガスケット: PCTFE
C	ディスク: PCTFE
	ボディガスケット: PCTFE

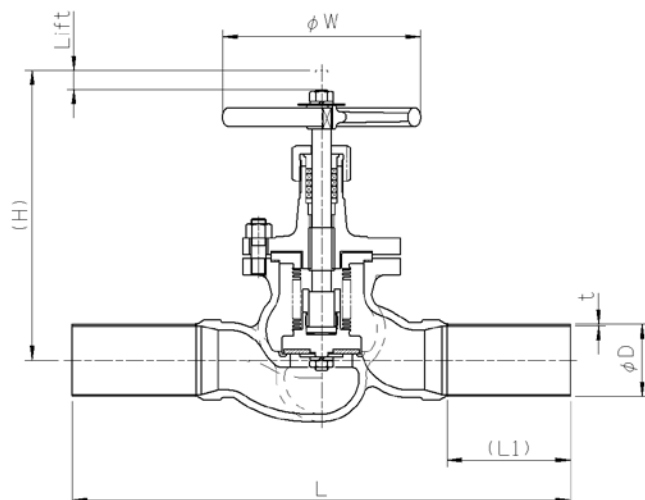
⑥	
記号	内面処理
EP	電解研磨処理 (Ra0.18以下)
BA	機械加工 (Ra0.8以下)
AC	錆肌

# 寸法表

## フランジ接続



## パイプ接続



## フランジ接続

型式	サイズ	d	L	D	PCD	g	n-h	T	f	H	Lift	W
CVG-B-15FJ	15A	15	108	95	70	51	4-15	12	1	150.5	5	90
CVG-B-20FJ	20A	20	117	100	75	56	4-15	14	1	153	6.5	90
CVG-B-25FJ	25A	25	127	125	90	67	4-19	14	1	175.5	7.5	100
CVG-B-32FJ	32A	32	146	135	100	76	4-19	16	2	206	11	125
CVG-B-40FJ	40A	40	165	140	105	81	4-19	16	2	214	13	125
CVG-B-50FJ	50A	50	203	155	120	96	4-19	16	2	243.5	16	160
CVG-B-65FJ	65A	65	216	175	140	116	4-19	18	2	276	20	180
CVG-B-80FJ	80A	80	241	185	150	126	8-19	18	2	333	23	250
CVG-B-100FJ	100A	100	292	210	175	151	8-19	18	2	394	29	280
CVG-H-125FJ	125A	125	356	250	210	182	8-23	20	2	480	34	300
CVG-H-150FJ	150A	150	406	280	240	212	8-23	22	2	543.5	40.5	355
CVG-H-200FJ	200A	200	495	330	290	262	12-23	22	2	650	53	400
CVG-H-250FJ	250A	250	622	400	355	324	12-25	24	2	782.5	70	500
CVG-H-300FJ	300A	300	698	445	400	368	16-25	24	3	790.5	85	600

## パイプ接続

型式	サイズ	D	t	L	L1	H	Lift	W
CVG-B-50PW5	50A	60.5	1.65	403	100	243.5	16	160
CVG-B-65PW5	65A	76.3	2.1	416	100	276	20	200
CVG-B-80PW5	80A	89.1	2.1	441	100	333	23	250
CVG-B-100PW5	100A	114.3	2.1	492	100	394	29	280
CVG-H-125PW5	125A	139.8	2.8	556	100	480	34	300
CVG-H-150PW5	150A	165.2	2.8	606	100	543.5	40.5	355
CVG-H-200PW5	200A	216.3	2.8	695	100	650	53	400
CVG-H-250PW5	250A	267.4	3.4	925	150	782.5	70	500
CVG-H-300PW5	300A	318.5	4	992	150	790.5	85	600



イハラサイエンス株式会社  
IHARA SCIENCE CORPORATION

ISO9001 / ISO14001認証事業所  
高圧ガス設備試験・製造認定事業所  
N弁類、N-II継手類認定事業所

【東日本営業所】

〒108-0074

東京都港区高輪3丁目11番3号イハラ高輪ビル

■TEL:03-6721-6981 ■FAX:03-6721-6991

【中部営業所】

〒460-0012

愛知県名古屋市中区千代田3丁目14番地19号 千代田ツカサビル

■TEL:052-323-2627 ■FAX:052-323-2630

【西日本営業所】

〒530-0044

大阪府大阪市北区東天満2-6-5 (IS南森町ビル)

■TEL:06-6358-9255 ■FAX06-6358-9260

**⚠ 注意**

継手、バルブ、関係するアクセサリーの不適切な選択又は取り扱い、人体やシステムに障害・損傷を与える恐れがあります。

システム設計者およびユーザーの責任と権限による判断のもとに、使用されるシステムとの適合性や使用条件を考慮の上、継手、バルブ、関連するアクセサリーを選定し、適切な取付、操作及びメンテナンスを行ってください。

ご使用にあたり、取扱説明書をお読みいただき内容をよくご理解ください。取扱説明書がお手元がない場合及び不明な点は最寄りの事業部・営業部にお問い合わせください。

**製品保証期間について**

1. 保証期間

当社製品の保証期間は、使用開始から1年以内、もしくは納入後1.5年以内、いずれか早期に到達する期間と致します。ただし、製品が特殊仕様である場合や当社の設計仕様を逸脱した状態で使用された場合は、この限りではありません。また、製品には耐久回数、交換部品などを定めているものがありますので、最寄の当社営業所にて御確認下さい。

2. 保証範囲

保証期間中において当社の責による故障や損傷が明らかになった場合は、代替品又は必要な交換品を無償で提供致します。なお、ここでの保証は、当社製品単体の保証を意味するもので、当社製品の故障や損傷により誘発される損害は、保証の対象範囲から除外させていただきます。