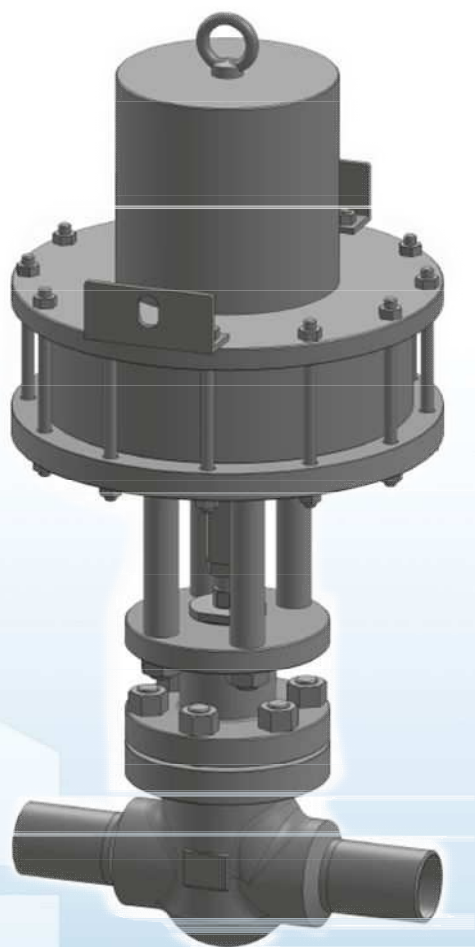




CVF

空気作動式(NC)
高温用ベローズバルブ(450°C)



イハラサイエンス株式会社
IHARA SCIENCE CORPORATION

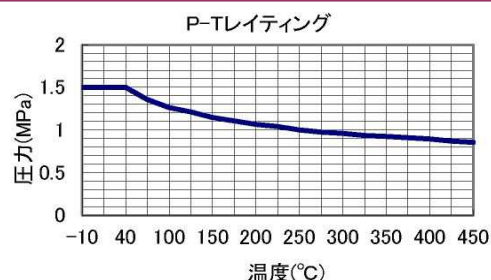
CVF 空気作動式(NC) 高温用ベローズバルブ(450℃)

仕様

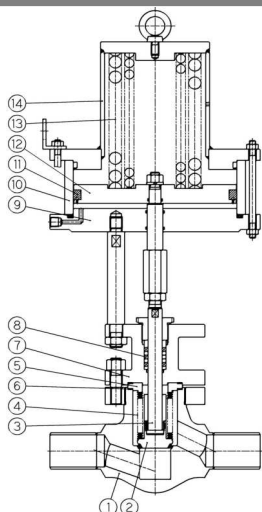
サイズ※1	使用圧力	使用温度	接続※1
32A	1.5MPa※2	450℃※2	突合せ溶接
40A			

※1 その他サイズ、接続も対応可能です。弊社営業までお問い合わせ下さい。

※2 P-Tレーティング参照

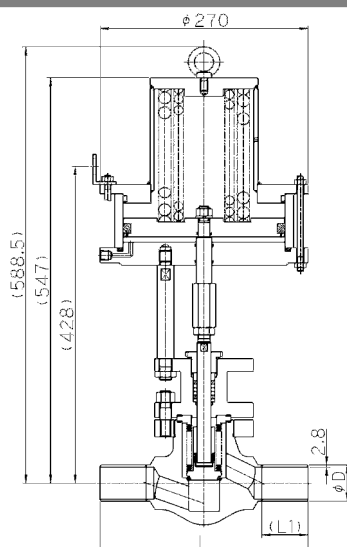


主要材質



No.	部品名	材質
①	ボディ	SUS316L
②	ディスク	SUS316L
③	ステム	SUS304
④	ベローズ	SUS316L
⑤	ベローズフランジ	SUS316L
⑥	ガスケット	SUS316L
⑦	ボンネット	SUS304
⑧	パッキン	V#VF-20,25
⑨	シリンダーフランジ	SUS304
⑩	シリンダー	STKM13
⑪	パッキン	NBR
⑫	ピストン	S25C/SS400
⑬	スプリング	SUP9
⑭	シリンダーカバー	SUS304

寸法表



※型式については弊社営業までお問い合わせ下さい。

サイズ	L	L1	D	Cv	Weight
32A	265	57.5	42.7	16	56kg
40A	270	60	48.6	22	56kg

注意

継手、バルブ、関係するアクセサリーの不適切な選択または取り扱いは、人体やシステムに障害・損傷を与える恐れがあります。システム設計者およびユーザーの責任と権限による判断のもとに、使用されるシステムとの適合性や使用条件を考慮の上、継手、バルブ、関連するアクセサリーを選定し、適切な取付け、操作及びメンテナンスを行ってください。ご使用にあたり、取扱説明書をお読みいただき内容をよくご理解下さい。取扱説明書がお手元がない場合、及び不明な点がある場合は最寄りの営業所までお問い合わせ下さい。

製品保証期間について

1. 保証期間

当社製品の保証期間は、使用開始から1年以内、もしくは納入後1.5年以内、いずれか早期に到達する期間と致します。ただし、製品が特殊仕様である場合や、当社の設計仕様を逸脱した状態で使用された場合はこの限りではありません。また、製品には耐久回数、交換部品などを定めているものがありますので、最寄りの営業所に御確認下さい。

2. 保証範囲

保証期間中において当社の責による故障や損傷が明らかになった場合は、代替品又は必要な交換品を無償で提供致します。尚、ここでの保証は、当社製品単体の保証を意味するもので、当社製品の故障や損傷により誘発される損害は、保証の対象範囲から除外させていただきます。



ISO9001 / ISO14001 認証事業所

■ URL : <https://www.ihara-sc.co.jp>

■ 本カタログの記載内容は、商品の改良等のため予告なく変更することがありますので、予めご了承下さい。

【東日本営業所】

〒108-0074 東京都港区高輪3丁目11番3号イハラ高輪ビル

■ TEL: 03-6721-6981 ■ FAX: 03-6721-6991